

VENTILADORES GI COMPACTOS

 **ADVERTENCIA**

ESTE VENTILADOR TIENE PARTES MOVILES QUE PUEDEN CAUSAR DAÑOS CORPORALES SERIOS. ANTES DE OPERAR O INICIAR EL MANTENIMIENTO, LEA LAS INSTRUCCIONES DE OPERACION E INSTALACION Y EL MANUAL DE PRACTICAS DE SEGURIDAD SUMINISTRADO CON ESTE VENTILADOR.

DURANTE LA OPERACION

1. MANTENGA EL CUERPO, MANOS Y OBJETOS EXTRAÑOS APARTADOS DE LA ENTRADA, LA SALIDA Y OTRAS PARTES MOVILES DEL VENTILADOR TALES COMO EJES, BANDAS (CORREAS) Y POLEAS.
2. NO OPERE A VELOCIDADES O TEMPERATURAS EXCESIVAS.

ANTES DE INICIAR TRABAJOS DE MANTENIMIENTO:

ASEGURE EL SUMINISTRO DE ENERGIA EN LA POSICION DE APAGADO E INMOVILICE LA RUEDA DEL VENTILADOR.

98-0250

UNA PALABRA ACERCA DE SEGURIDAD

La anterior calcomanía de **ADVERTENCIA** aparece en todos los ventiladores de **nyb**. Los equipos de movimiento de aire involucran cableado eléctrico, partes móviles, ruido y velocidad o presión de aire que pueden crear riesgos en la seguridad si el equipo no es instalado, operado y mantenido apropiadamente. Para minimizar este peligro, siga estas instrucciones así como las instrucciones adicionales y advertencias en el mismo equipo.

Todo el personal instalador, operador y de mantenimiento debe estudiar la Publicación 410 de AMCA, "Prácticas de Seguridad Recomendadas para Aparatos de Movimiento de Aire", que se incluye como parte de cada despacho. Se pueden obtener copias adicionales escribiendo a New York Blower Company, 7660 Quincy St., Willowbrook, IL 60521, USA; o escribiendo un correo electrónico a: nyb@nyb.com

INTERRUPTORES DE DESCONEXION ELECTRICA

Cada ventilador accionado por motor eléctrico debe tener un interruptor de desconexión independiente para aislar a la unidad del suministro eléctrico. Debe estar cerca del ventilador y debe estar en capacidad de permanecer cerrado bajo llave por el personal de mantenimiento mientras se le da mantenimiento a la unidad, de acuerdo a los procedimientos de OSHA.

PARTES MOVILES

Todas las partes móviles deben tener guardas para proteger al personal. Los requerimientos de seguridad varían, por lo tanto el número y tipo de guardas necesarias para cumplir con los estándares de la compañía y locales, deben ser determinados y especificados por el usuario. Nunca arranque un ventilador

sin tener instaladas todas las guardas de seguridad. Revise regularmente las guardas dañadas o faltantes y no opere ningún ventilador con guardas removidas. Los ventiladores también se pueden volver peligrosos debido a un posible "movimiento por viento", aunque toda la energía eléctrica sea desconectada. Siempre bloquee el rotor antes de trabajar con cualquier parte móvil.

RUIDO

Algunos ventiladores pueden generar ruido que puede ser peligroso para el personal expuesto. Es responsabilidad del diseñador y usuario del sistema, el determinar los niveles de ruido del sistema, el grado de exposición del personal y cumplir con los requerimientos de seguridad aplicables para proteger al personal del ruido excesivo. Consulte a **nyb** por la clasificación de los niveles de potencia de ruido de los ventiladores.

PRESION Y SUCCION DEL AIRE

Sumado a los peligros normales de la maquinaria giratoria, los ventiladores presentan otro riesgo por la succión creada en la entrada del ventilador. Esta succión puede arrastrar materiales hacia el ventilador en donde se convierten en proyectiles de alta velocidad a la salida. También puede ser extremadamente peligroso para personas próximas a la entrada, porque las fuerzas involucradas pueden vencer la fuerza de la mayoría de los individuos. Las entradas y salidas que no estén entubadas deben ser ocultadas para prevenir la entrada y descarga de objetos sólidos.

RECEPCION E INSPECCION

El ventilador y los accesorios del ventilador deben ser inspeccionados en la recepción por cualquier daño debido al envío. Gire la rueda manualmente para ver si esta rota libremente y no se traba. Si los amortiguadores o persianas son suministrados, revise estos accesorios para operación libre de todas las partes móviles.

Los términos de la empresa de envíos Franco a Bordo requieren que el receptor sea responsable de inspeccionar el equipo a su llegada. Apunte daños o faltantes en el Conocimiento de Embarque y archive cualquier reclamo por daño o pérdida en tránsito. **nyb** asistirá a el cliente tanto como sea posible; sin embargo, los reclamos deben originarse al momento de la entrega.

MANEJO Y ALMACENAJE

Los ventiladores deben ser izados solamente por la base, soportes de montaje, o argollas de elevación. Nunca ize un ventilador por la rueda, el eje, el motor, el soporte del motor, la entrada de la caja, la salida, o cualquier parte del ventilador que no esté diseñada para izaje. Se debe usar un separador para evitar daños.

Cuando sea posible, los ventiladores y accesorios deben almacenarse en un lugar limpio y seco para prevenir el óxido y la corrosión de los componentes de acero. Se debe proteger el equipo evitando el almacenamiento en exteriores. Cubra la entrada y la salida para prevenir la acumulación de mugre y humedad en la caja. Cubra los motores con material a prueba de agua. Refiérase a la sección del cojinete para instrucciones posteriores de almacenaje.

Revise los amortiguadores para operación libre y lubrique las partes móviles antes del almacenaje. Inspeccione periódicamente las unidades almacenadas. **Gire la rueda manualmente cada dos semanas para redistribuir la grasa en las partes internas del cojinete.**

INSTALACION DEL VENTILADOR

Las ruedas **nyb** son balanceadas dinámicamente cuando son fabricadas. Los ventiladores ensamblados completamente son probados a velocidades operacionales para verificar que todo el ensamblaje cumpla con los límites de vibración de **nyb**. Sin embargo, todas las unidades deben estar apoyadas adecuadamente para una operación suave. **Las tuberías o los pabellones deben estar apoyados independientemente debido a que el exceso de peso puede deformar la caja del ventilador y causar contacto entre las partes móviles.** Cuando se usen aisladores de vibración, consulte el plano certificado de **nyb** para ubicación y ajuste apropiados.

Unidades Montadas en Placas

Una cimentación en concreto correctamente diseñada y nivelada suministra los mejores medios para instalación de ventiladores montados en piso. La masa de la base debe mantener la alineación entre el ventilador y el impulsor, absorber la vibración normal y resistir cargas laterales. Las dimensiones generales de la base de concreto deben extenderse al menos 16 centímetros mas allá de la base del ventilador. El peso de la placa debe ser de dos a tres veces el peso del ensamblaje giratorio, incluyendo el motor. La cimentación requiere sujetadores anclados firmemente tal como los pernos de anclaje en la Figura 1. Los sujetadores de expansión perforados con martillo pueden ser usados en aplicaciones menos exigentes.

Mueva el ventilador al lugar del montaje y bájelo sobre los pernos de anclaje. Acuña y enleche lo que sea necesario para nivelar el ventilador. Sujete el ventilador en forma segura. Cuando se utilice un aislamiento, revise el plano certificado de **nyb** para instrucciones de instalación.

Unidades Elevadas

Cuando se utilice una plataforma de acero estructural elevada o suspendida, esta debe tener suficiente arriostramiento para soportar la carga de la unidad y prevenir ladeo lateral. La plataforma debe ser de construcción soldada para mantener una alineación permanente de todos los miembros.

IMPULSOR DE BANDA (CORREA) EN V

Instalación

1. Retire todo el material extraño del ventilador y los ejes del motor. Cubra los ejes con aceite de máquina para realizar el montaje más fácilmente. Monte la placa trasera del guardabandas (guardacorreas) en este momento si se requiere instalación parcial antes del montaje de la polea.

2. Monte las poleas sobre los ejes después de revisar los calibres interiores y manguitos de la polea por desportilladuras o asperezas. Evite el uso de la fuerza. Si encuentra resistencia, pula ligeramente el eje con tela esmeril hasta que la polea se deslice libremente.
3. Ajuste el motor en su base a la posición más cercana al eje del ventilador. Instale las bandas (correas) manipulando cada una sobre las ranuras de la polea hasta que todas estén en posición. Nunca apalanque las bandas (correas) dentro del sitio. En los ventiladores empaquetados **nyb** se suministra un ajuste adecuado del motor para fácil instalación de las bandas (correas) de tamaño adecuado.
4. Ajuste las poleas y el ángulo del eje del motor de tal manera que las cargas de la polea estén en el mismo plano. Verifique esto colocando una regla a través de la cara de la polea. Cualquier espacio entre el borde y las caras de la polea indican desalineación. Importante: Este método es válido solamente cuando el ancho de la superficie entre el borde de la banda (correa) y la cara de la polea es la misma para ambas poleas. Cuando no sean iguales, o cuando se usan poleas de paso ajustable, ajústelos de tal forma que todas las bandas (correas) tengan aproximadamente la misma tensión. Ambos ejes deben estar posicionados en los ángulos correctos con respecto a la banda (correa) central.

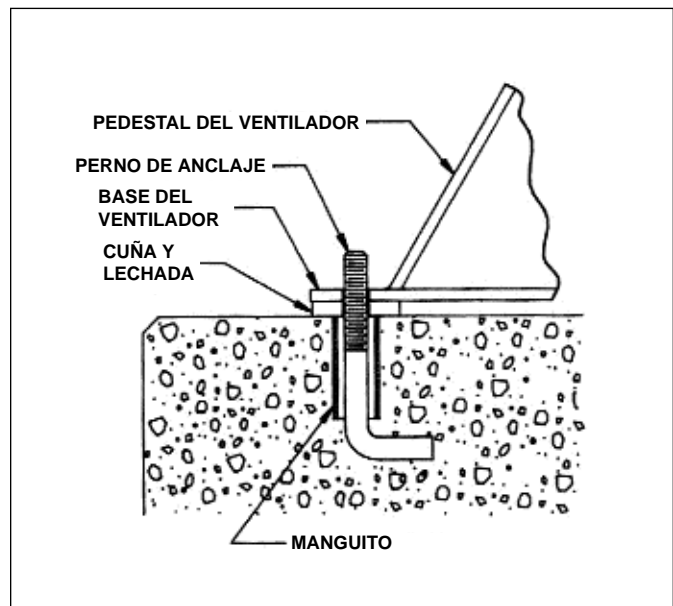


Figura 1

Tensionamiento de la Banda (Correa)

1. Revise la tensión de la banda (correa) con un indicador de tensión y ajústela usando la base deslizante del motor. El exceso de tensión acorta la vida del cojinete mientras que una tensión insuficiente acorta la vida de la banda (correa), puede reducir el desempeño del ventilador y puede causar vibración. La tensión más baja permisible es aquella que previene el resbalamiento bajo carga máxima. Las bandas (correas) pueden deslizarse durante el arranque, pero el deslizamiento debe parar tan pronto como el ventilador alcance la velocidad máxima. Para métodos de tensionamiento mas precisos consulte la documentación del fabricante del impulsor.
2. Vuelva a revisar los tornillos opresores, gire el impulsor manualmente y revise por fricciones, luego complete la instalación del guardabandas (guardacorreas).

- Las bandas (correas) tienden a estirarse un poco después de la instalación. Vuelva a revisar la tensión después de varios días de operación. Revise el alineamiento de la polea así como la apretura del perno del manguito y/o el tornillo opresor.

ARRANQUE

La operación segura y el mantenimiento incluyen la selección y uso de los accesorios apropiados de seguridad para la instalación específica. Esto es responsabilidad del diseñador del sistema y requiere la consideración de la ubicación del equipo y su accesibilidad así como de los componentes adyacentes. Todos los accesorios de seguridad deben estar instalados apropiadamente antes del arranque.

La velocidad segura de operación es una función de la temperatura del sistema y el diseño de la rueda. Bajo ninguna circunstancia exceda la velocidad segura máxima del ventilador publicada en el boletín de **nyb**, el cual se encuentra disponible por su representante de ventas de **nyb** en campo.

Procedimiento

- Si no es suministrado el impulsor (motor) por **nyb**, verifique con el fabricante que el par de arranque o torsión, es adecuado para la velocidad y la inercia del ventilador.
- Inspeccione la instalación antes de arrancar el ventilador. Verifique por objetos perdidos o escombros que puedan ser arrastrados hacia el ventilador o desalojados por la descarga del ventilador. Verifique el interior del ventilador también. Gire la rueda manualmente para verificar que no se trabe.
- Verifique la instalación del impulsor y la tensión de la banda (correa).
- Verifique la apretura de todos los tornillos opresores, tuercas y pernos. Cuando termine, apriete los tornillos fijadores del cubo, con la rueda orientada de tal forma que el tornillo opresor este posicionado debajo del eje.
- Instale todos los dispositivos y guardas de seguridad restantes. Verifique que el voltaje suministrado es correcto y conecte el motor. "Sople" el mecanismo de arranque para verificar una rotación apropiada de la rueda.
- Tenga extrema precaución cuando esté probando el ventilador con la canalización desconectada. Aplíquese energía y verifique sonidos inusuales o vibración excesiva. Si existe alguno, refiérase a la sección de Problemas Comunes en Ventiladores. Para evitar una sobrecarga en el motor, no ponga en funcionamiento el ventilador por más de unos segundos si la canalización no está totalmente instalada. En ventiladores más grandes, la velocidad de operación normal no puede ser obtenida sin una sobrecarga del motor a menos que la canalización esté unida. Verifique por la velocidad correcta del ventilador y termine la instalación. La canalización y las guardas deben estar completamente instaladas por seguridad.
- Los tornillos opresores deben ser revisados otra vez después de unos minutos, ocho horas y dos semanas de operación (ver las Tablas 1 y 2 para momentos de torsión de apretura correctos).

NOTA: Pare el ventilador inmediatamente si hay algún incremento repentino de vibración.

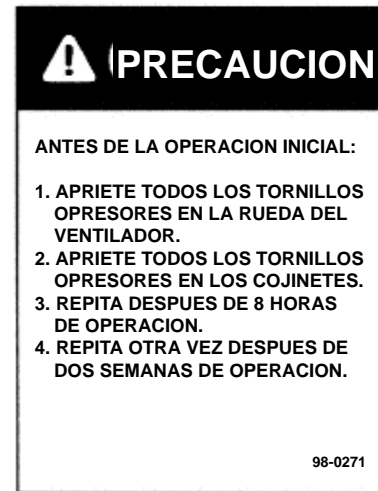


Tabla 1 - MOMENTOS DE TORSION DEL TORNILLO OPRESOR DE LA RUEDA

Tamaño del tornillo opresor Dia. pulg. (mm)	Momento de Torsión de Tornillos opresores de Acero al Carbono*	
	lb.-pulg.	N _{em}
1/4 (6.4)	75	8.5
5/16 (7.9)	144	16.3

* Los tornillos opresores de Acero Inoxidable no están endurecidos y no deben ser apretados más de 1/2 de los valores mostrados.

Tabla 2 - MOMENTO DE TORSION DEL TORNILLO OPRESOR DEL COJINETE

Dia. Tornillo Pulg. (mm)	Fabricante				
	Link-Belt	Sealmaster	SKF	McGill	Dodge
1/4 (6.4)	10.2	7.3	5.6	9.6	--
5/16 (7.9)	21.0	14.1	18.6	18.6	18.1

MANTENIMIENTO DEL VENTILADOR

Los ventiladores **nyb** son fabricados con altos estándares y con materiales y componentes de calidad. Un mantenimiento apropiado asegurará una larga vida de servicio libre de problemas.

No intente realizar ningún mantenimiento en un ventilador a menos que el suministro eléctrico haya sido desconectado y asegurado. En muchos casos, un ventilador puede girar por la acción del viento a pesar de haber cortado el suministro de energía eléctrica. El conjunto giratorio debe ser bloqueado en forma segura antes de intentar un mantenimiento de cualquier tipo.

La clave para un buen mantenimiento del ventilador es una inspección regular y sistemática de todas sus partes. La frecuencia de la inspección está determinada por la severidad de la aplicación y las condiciones locales. Es esencial un cumplimiento cabal de un calendario de inspección.

Un mantenimiento regular del ventilador debe incluir lo siguiente:

1. Verifique la rueda del ventilador por cualquier desgaste o corrosión, ya que cualquiera puede causar fallas catastróficas. Verifique también la acumulación de materiales, lo que puede causar un desbalanceo que resulte en vibración, desgaste del cojinete y serios riesgos de seguridad. Limpie o reemplace la rueda cuando sea requerido.

2. Verifique el impulsor de banda (correa) en V para un alineamiento y tensión apropiados (vea la sección de impulsores de banda (correa) en V). Si las bandas (correas) están gastadas, reemplácelas como un juego, que coincidan con las tolerancias del fabricante.
3. Lubrique los cojinetes pero no se exceda (vea la sección de cojinetes para especificaciones detalladas).
4. Los sellos del eje de fieltro cerámico no requieren mantenimiento, sin embargo los sellos gastados deben ser reemplazados. Cuando sean suministrados sellos del eje del tipo labio, lubríquelos con "NEVER-SEEZ" u otro compuesto antiferrador.
5. Durante cualquier mantenimiento rutinario, debe ser revisada la apretura de todos los tornillos opresores y pernos. Vea la tabla para los momentos de torsión correctos.
6. Cuando se esté instalando una rueda nueva, esta debe estar centrada en la caja, entre la entrada y los lados del impulsor.

BALANCEO DE LA RUEDA

Las corrientes de aire que contengan partículas o químicos pueden causar abrasión o corrosión en las partes del ventilador. Este desgaste es con frecuencia irregular y puede conducir a un desbalance de la rueda con el tiempo. Cuando tal desgaste sea descubierto, debe tomarse una decisión sobre si rebalancear o reemplazar la rueda.

La solidez de todas las partes debe ser determinada si el espesor original de los componentes está reducido. Asegúrese de que no hay daños estructurales ocultos. Los componentes de la corriente de aire también deben limpiarse para remover cualquier aumento de material extraño. Se puede utilizar equipo especializado para rebalancear una rueda limpia que sea considerada estructuralmente estable.

Los contrapesos deben fijarse rígidamente a un punto que no interfiera con la caja ni que interrumpa el flujo de aire. Recuerde que las fuerzas centrífugas pueden ser extremadamente altas en el radio exterior de una rueda de ventilador. La soldadura es el método preferido para equilibrar los contrapesos. Asegúrese de efectuar la conexión a tierra del soldador directamente a la rueda del ventilador. De otro modo, la corriente del soldador puede pasar a través de los cojinetes del ventilador y dañarlos.

COJINETES

Almacenaje

Cualquier cojinete almacenado puede ser dañado por la condensación causada por variaciones de temperatura. Por lo tanto, los cojinetes de ventilador de **nyb** son llenados con grasa en la fábrica para excluir aire y humedad. Tal tipo de protección es adecuada para el envío y la instalación subsecuente inmediata.

Para almacenaje a largo plazo o en exteriores, los cojinetes montados deben volverse a engrasar y envolverse con plástico para su protección. **Gire manualmente la rueda del ventilador al menos cada dos semanas para redistribuir la grasa en las partes internas del cojinete.** Cada mes, los cojinetes deben ser purgados con nueva grasa para remover la condensación, ya que un cojinete con relleno puede acumular humedad. Tenga cuidado cuando este purgándolo, ya que una presión excesiva puede dañar los sellos. Gire el eje mientras adiciona grasa lentamente.

Operación

Verifique el momento de torsión del tornillo opresor antes del arranque (vea la tabla para los valores correctos). Ya que los cojinetes están completamente llenos de grasa en la fábrica, pueden correr a una temperatura elevada durante la operación inicial. Las temperaturas de la superficie pueden alcanzar 82°C. y la grasa puede sangrar de los sellos del cojinete. Esto es normal y no se debe hacer ningún intento por reemplazar la grasa perdida. Las temperaturas de la superficie del cojinete decrecerán cuando la cantidad interna de grasa alcance un nivel normal de operación. La relubricación debe seguir el programa recomendado.

Lubricación

Utilice la tabla para el intervalo de lubricación del cojinete de acuerdo a la velocidad de operación. Los cojinetes deben ser lubricados con una grasa basada en litio de calidad premium, conforme al Grado 2 ó 3 de NLGI. Por ejemplo:

Mobil	-	Mobilith AW2
Texaco	-	Premium RB
Gulf Oil	-	Gulf Crown #2 ó #3
Shell	-	Alvania #2 ó #3

No use grasas de "alta temperatura", ya que muchas no son formuladas para ser compatibles con cojinetes de ventilador.

Agregue grasa al cojinete mientras el ventilador está funcionando o está girando el eje manualmente. Asegúrese de que todas las guardas están en su lugar si la lubricación es efectuada mientras el ventilador está operando. Agregue solo la grasa suficiente para causar una leve purga en los sellos. No lubrique en exceso.

INTERVALO DE LUBRICACION DEL COJINETE [meses]

Eje (pulg)	RPM				
	1 – 1000	1001 – 2000	2001 – 3000	3001 – 4000	4001 – 5000
1"	6	5-6	4-6	3-4	2

Sealmaster, McGill, Link-Belt, y SKF.

NOTA:

1. **Estas son únicamente recomendaciones generales; las recomendaciones específicas del fabricante pueden variar ligeramente.**
2. **Se asume un medio ambiente limpio, de -18°C. a 49°C.**
 - a. **Consulte a The New York Blower Company para operación en un ambiente por debajo de -18°C.**
 - b. **Temperaturas ambiente mayores a 49°C harán más corta la vida del ventilador.**
 - c. **Bajo condiciones de suciedad extrema, lubrique con más frecuencia.**
3. **Se asume una configuración de montaje horizontal. Para aplicaciones de montaje vertical, lubrique con el doble de frecuencia.**

PROBLEMAS COMUNES DEL VENTILADOR

Vibración Excesiva

Una queja común concerniente a los ventiladores industriales es la "vibración excesiva". **nyb** es cuidadosa de asegurar que cada unidad sea balanceada con precisión antes del envío; sin embargo, hay muchas otras causas de vibración entre las cuales se incluyen:

1. Pernos de montura, tornillos de apretura, cojinetes o acoplamientos sueltos.
2. Desalineación o desgaste excesivo de acoplamientos o cojinetes.
3. Motor desalineado o desbalanceado.
4. Eje doblado debido a maltrato o impacto del material.
5. Acumulación de material extraño en la rueda.
6. Desgaste o erosión excesiva en la rueda.
7. Presión excesiva del sistema o restricción del flujo de aire debida a amortiguadores cerrados.
8. Soporte estructural, procedimientos de montaje o materiales inadecuados.
9. Vibración transmitida externamente.

Desempeño Inadecuado

1. Procedimientos de pruebas o cálculos incorrectos.
2. Ventilador funcionando muy despacio.
3. Rueda del ventilador rotando en sentido equivocado o instalada de espaldas en el eje.
4. Rueda no centrada apropiadamente en relación con el cono de entrada.
5. Lámina de recorte o desviador dañado o instalado incorrectamente.
6. Diseño pobre del sistema, amortiguadores cerrados, fugas de aire, filtros o bobinas obstruidos.

7. Obstrucciones o codos de 90° cerca a las entradas.
8. Deflexión de 90° ó corrientes de aire a la salida del ventilador.

Ruido Excesivo

1. Operación del ventilador cerca a "pararse" debido a un diseño del sistema o instalación incorrectos.
2. Vibración que se origina en otra parte del sistema.
3. Pulsación o resonancia del sistema.
4. Ubicación u orientación inapropiada de la toma y la descarga del ventilador.
5. Diseño inadecuado o fallido de las estructuras de soporte.
6. Superficies de reflexión acústica cercanas.
7. Accesorios o componentes sueltos.
8. Bandas (correas) del impulsor sueltas.
9. Cojinetes desgastados.

Falla Prematura de Componentes

1. Vibración considerable o prolongada.
2. Mantenimiento inadecuado o inapropiado.
3. Elementos abrasivos o corrosivos en la corriente de aire o el medio ambiente.
4. Desalineamiento o daño físico en los componentes giratorios o en los cojinetes.
5. Falla en el cojinete debido a un lubricante incorrecto o contaminado, o por conexión a tierra en los cojinetes mientras se suelda con arco.
6. Velocidad excesiva del ventilador.
7. Temperaturas extremas del medio ambiente o de la corriente de aire.
8. Tensión inapropiada de la banda (correa).
9. Apretura inapropiada de los tornillos opresores de la rueda.

GARANTIA LIMITADA DEL PRODUCTO

Todos los productos son garantizados por **nyb** de estar libres de defectos en materiales y mano de obra por un período de un (1) año después del envío desde la planta, siempre que el comprador demuestre a satisfacción de **nyb**, que el producto fue instalado y mantenido apropiadamente en concordancia con las instrucciones y recomendaciones de **nyb** y que fue usado bajo condiciones normales de operación.

Esta garantía está limitada al reemplazo y/o reparación realizada por **nyb** de cualquier parte o partes que hayan sido regresadas a **nyb** con la autorización escrita de **nyb** y en las cuales, en opinión de **nyb**, son defectuosas. Las partes no fabricadas por **nyb**, pero instaladas por **nyb** en equipos vendidos al comprador, llevarán únicamente la garantía del fabricante original. Todos los cargos por transporte y todos los impuestos por ventas y uso, aranceles, importes o impuesto al consumo de dichas partes, deberán ser pagados por el comprador. **nyb** tendrá el derecho exclusivo de determinar si las partes defectuosas serán reparadas o reemplazadas.

Esta garantía no cubre ningún cargo de mano de obra del cliente por el reemplazo de partes, ajustes o reparaciones, o cualquier otro trabajo, a menos que tales cargos sean asumidos o autorizados por anticipado, por escrito, por **nyb**.

Esta garantía no cubre ningún producto que, en juicio de **nyb**, haya sido sujeto a maltrato o descuido, o que haya sido reparado o alterado fuera de la planta de **nyb** en cualquier forma que pueda haber perjudicado su seguridad, operación o eficiencia, o cualquier producto que haya estado sujeto a accidente.

Esta garantía será anulada si cualquier parte no fabricada o suministrada por **nyb** para uso en cualquiera de sus productos, haya sido sustituida y usada en lugar de una parte fabricada o suministrada por **nyb** para tal uso.

No hay otras garantías además de las que aparecen en el formato de aceptación; **NO SE INCLUYE GARANTIA ALGUNA DE COMERCIABILIDAD O PROPIEDAD PARA UN PROPOSITO EN PARTICULAR**, dada en conexión con la venta de la mercancía vendida conforme al presente. El comprador acuerda que su recurso único y exclusivo y el límite de la responsabilidad de **nyb** por pérdida debido a cualquier causa, será el precio de compra de los artículos vendidos, conforme a la presente, para los cuales se hace el reclamo.

PARTES DE REEMPLAZO

Se recomienda que se utilicen únicamente partes de reemplazo suministradas por la fábrica. Las partes de ventiladores **nyb** son construidas para ser totalmente compatibles con el ventilador original, usando aleaciones y tolerancias específicas. Estas partes llevan una garantía estándar de **nyb**.

Cuando ordene las partes de reemplazo, especifique el nombre de la parte, número de serie y control de **nyb**, tamaño, tipo, rotación del ventilador (vista en el extremo del impulsor), arreglo y tamaño o calibre del cojinete. La mayor parte de esta información está en la placa de metal fija a la base del ventilador.

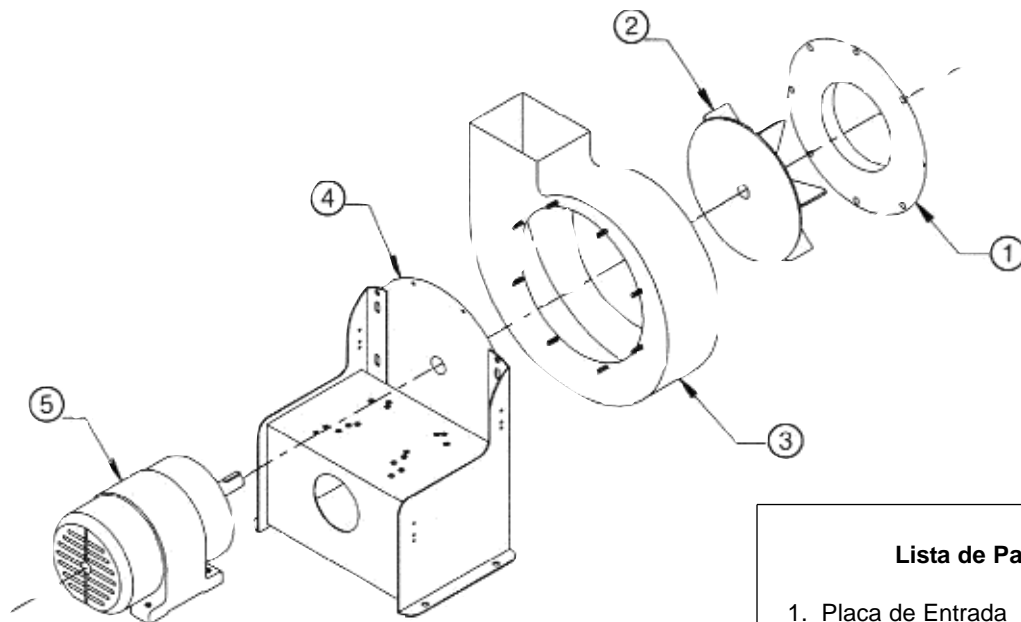
Para asistencia en la selección de las partes de reemplazo, contacte a su representante local de **nyb** o visite: <http://www.nyb.com>.

Ejemplo: Parte requerida: Rueda
Número de serie/control: B-10106-100
Descripción del ventilador: Ventilador GI Compacto
Tamaño 125
Rotación: En sentido de las manecillas del reloj
Arreglo: 9

Entre las partes sugeridas de reemplazo están:

Rueda	Partes de componentes: Amortiguadores
Eje	Motor
Cojinetes	Poleas
Sello del Eje	Bandas en V

VENTILADORES GI COMPACTOS DE IMPULSOR DIRECTO

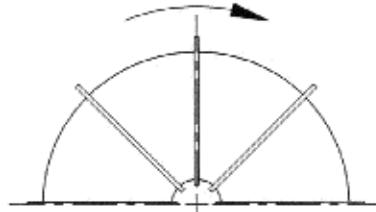


Lista de Partes

1. Placa de Entrada
2. Rueda
3. Caja*
4. Pedestal/Soporte del lado del Impulsor
5. Motor

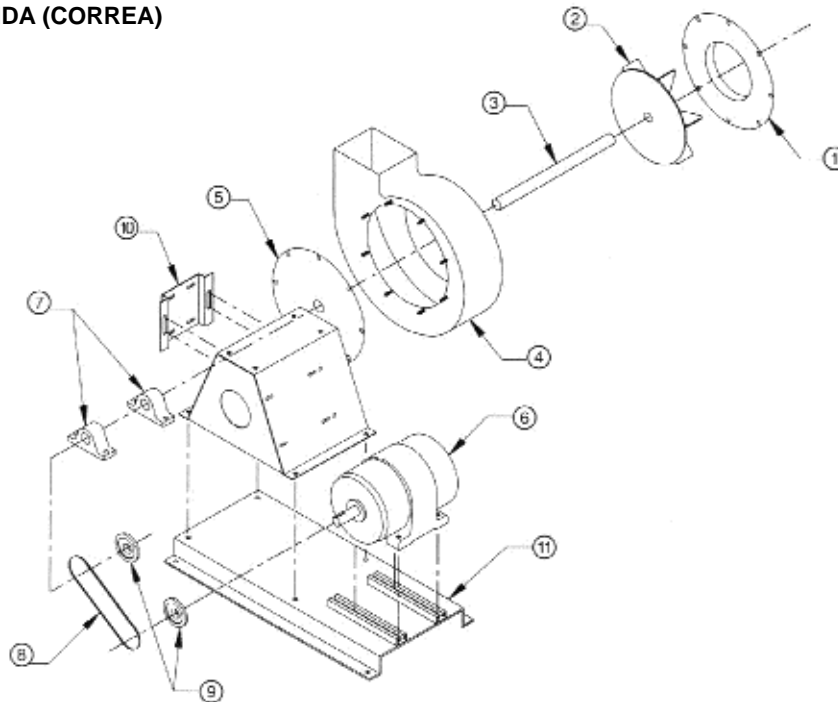
* La orden para solicitud de partes debe especificar la rotación.

ESPECIFIQUE LA ROTACION COMO SE OBSERVA DESDE EL LADO DEL IMPULSOR



LA FLECHA INDICA ROTACION EN SENTIDO DE LAS MANECILLAS DEL RELOJ

VENTILADORES GI COMPACTOS DE
IMPULSOR DE BANDA (CORREA)



Lista de Partes

1. Placa de Entrada
2. Rueda
3. Eje
4. Caja*
5. Pedestal/Soporte del Lado del Impulsor
5. Motor
7. Cojinetes
8. Banda (correa)
9. Poleas
10. Base del Montaje de Motor de Arreglo 9
11. Base del Montaje de Motor de Arreglo 9x

* La orden de para solicitud de partes debe especificar la rotación.

Para asistencia en la selección de las partes de reemplazo, contacte a su representante local de **nyb** o visite: <http://www.nyb.com>.